



EINBAUTEILE KLAPPSPITZE 12,5 M
PARTS FOR INSTALLING SWING - AWAY BOOM, 12.5 M

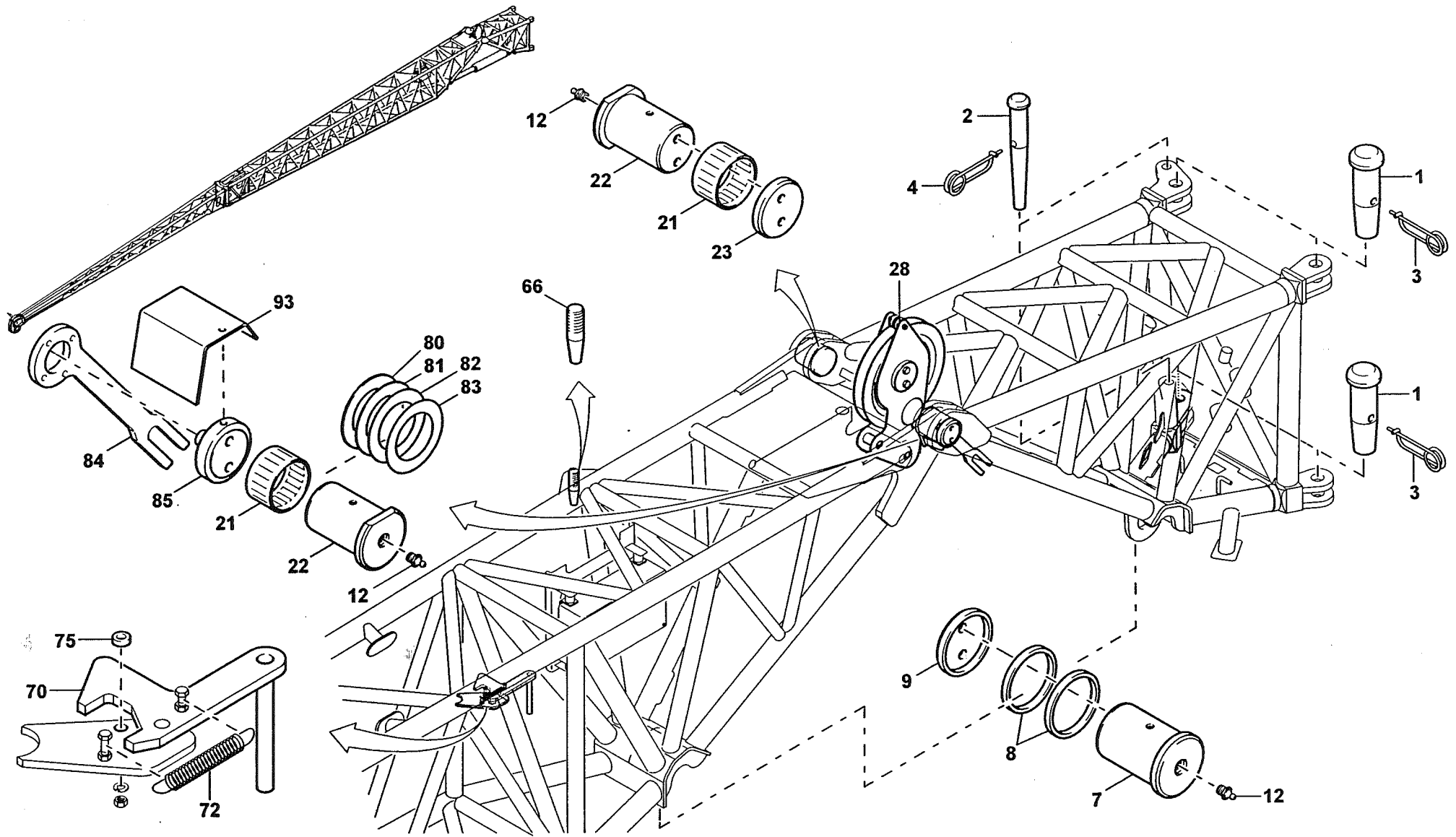
BILDTAFEL
PICTORIAL DISPLAY

10.99

3012761-ETL F

1/2

GMK 5180
BE 710
G 173





EINBAUTEILE KLAPPSPITZE 12,5 M
PARTS FOR INSTALLING SWING - AWAY BOOM, 12.5 M

BILDTAFEL
PICTORIAL DISPLAY

GMK 5180
BE 710
G 173

10.99

3012761-ETL F

2/2

